



**CENNÍK**

# **VOLVO V40**

**PLATNÝ OD 01.02. 2017 (MODELOVÝ ROK 2018)**

**VŠETKY UVEDENÉ CENY V TOMTO CENNÍKU SÚ VRÁTANE DPH**

**[VOLVOCARS.SK](http://VOLVOCARS.SK)**



## **OBSAH**

Motory	3
Štandardná výbava	4
R-Design	7
Balíky	8
Bezpečnosť	11
Audiosystémy a multimédiá	12
Vnútoraná voliteľná výbava	13
Vonkajšia voliteľná výbava	15
Obloženie, volanty, radiace páky	16
Čalúnenie a interiér	17
Farby	18
Kolesá	19
Technické údaje	20
Rozmery	22

# STVORENÉ OKOLO VÁS

AUTOMOBILY ŠOFÉRUJÚ ĽUDIA, NIE NAOPAK. TO JE A VŽDY BOLO ZMYSLOM VŠETKÉHO, ČO VO VOLVE ROBÍME.

A NECH UŽ STE SA PRE VOLVO ROZHODLI Z AKÉHOKOL'VEK DÔVODU - ELEGANTNÝ ŠKANDINÁVSKY ŠTÝL, PÔSOBIVÉ VÝKONY, LEGENDÁRNA BEZPEČNOSŤ, NADPRIEMERNÝ KOMFORT, VÝNIMOČNÁ PRISPÔSOBIVOSŤ, ČI NAJLEPŠIE KOMBINÁCIA TOHO VŠETKÉHO - STE TO VY, KTO JE STREDOBODOM NAŠICH INŠPIRÁCIÍ. OKOLO VÁS A PRE VÁS SME STVORILI ÚPLNE NOVÝ „DRUH“ LUXUSU, KTORÝ TKVIE PREDOVŠETKÝM V PREMYSLENEJ NEKOMPLIKOVANOSTI. LUXUS PODĽA VOLVA, TO JE USPOKOJENIE Z PRIESTORU, POKOJNÉHO PROSTREDIA, KOMFORTU A BEZPEČIA. JE TO NEKONEČNE PRÍJEMNÝ POCIT Z INTUITÍVNEHO A PRIRODZENÉHO OVLÁDANIA VŠETKÝCH FUNKCIÍ VOZIDLA.

LUXUS PODĽA VOLVA PREDSTAVUJE ČLOVEKA NA PRVOM MIESTE. VÁS NA PRVOM MIESTE! PRETO SKÚŠAJTE A PREDSTAVUJTE SI. KOMBINUJTE Z VEĽKORYSÉHO MNOŽSTVA PRVKOV VOLITEL'NEJ VÝBAVY, VYBERAJTE FARBY AJ ICH KOMBINÁCIE, SILU MOTORA ... NEMÔŽETE ŠLIAPNUŤ VEDĽA, ZOSTAVTE SI SVOJE VOZIDLO PRESNE NA MIERU!

Všetky uvedené ceny v tomto cenníku sú vrátane DPH.

## MOTORY VOLVO V40

Motor	Prevodovka	Výkon kW (k)	KINETIC	MOMENTUM	INSCRIPTION	R-DESIGN
-------	------------	--------------	---------	----------	-------------	----------

### Zážihové

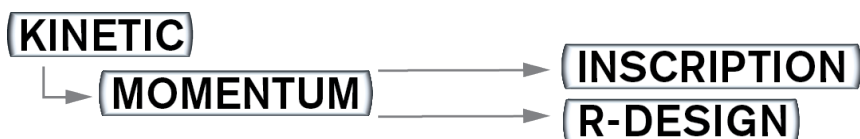
T2 2.0L*	6st. manuálna	90 (122)	22 850 €	24 550 €	26 550 €	26 650 €
T2 1.5L*	6st. Geartronic	90 (122)	24 830 €	26 530 €	28 530 €	28 630 €
T3 2.0L	6st. manuálna	112 (152)	25 050 €	26 750 €	28 750 €	28 850 €
T3 1.5L	6st. Geartronic	112 (152)	27 030 €	28 730 €	30 730 €	30 830 €
T4 2.0L	6st. manuálna	140 (190)	26 150 €	27 850 €	29 850 €	29 950 €
	6st. Geartronic	140 (190)	28 130 €	29 830 €	31 830 €	31 930 €
T5 2.0L	8st. Geartronic	180 (245)	-	-	38 700 €	38 800 €

### Vznetové

D2 2.0L*	6st. manuálna	88 (120)	24 450 €	26 150 €	28 150 €	28 250 €
	6st. Geartronic	88 (120)	26 430 €	28 130 €	30 130 €	30 230 €
D3 2.0L*	6st. manuálna	110 (150)	26 850 €	28 550 €	30 550 €	30 650 €
	6st. Geartronic	110 (150)	28 830 €	30 530 €	32 530 €	32 630 €
D4 2.0L*	6st. manuálna	140 (190)	-	29 900 €	31 900 €	32 000 €
	8st. Geartronic	140 (190)	-	31 880 €	33 880 €	33 980 €

\* k dispozícii aj vo verzii ECO, náväznosť na rozmery pneu (pozri časť „Kolesá“ a „Technické údaje“)

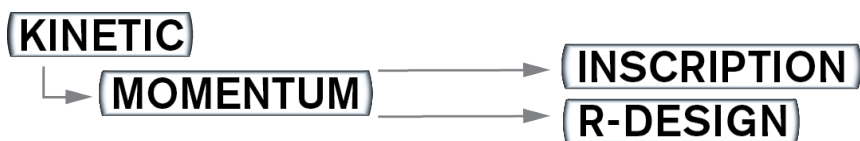
# ŠTANDARDNÁ VÝBAVA VOLVO V40



BEZPEČNOSŤ
ABS (Anti-lock Brake System)
Airbag pre kolená vodiča
Airbag pre chodcov
Airbagy hlavy a ramien "Inflatable Curtain" pre vonkajšie sedadlá
Airbagy šoféra a spolujazdca
Airbagy SIPS (unikátne bočné airbagy šoféra a spolujazdca)
Automatické zamykanie pri jazde
Bezpečnostné pásy s automatickým nastavením výšky a predpínačmi (5x)
Bezpečnostné pásy s obmedzovačmi ťahu pre predné sedadlá
Bočné smerové svetlá
Centrálne zamykanie s diaľkovým ovládaním
City Safety II (systém automatického brzdzenia vozidla pri rýchlosti do 50 km/h)
Detské mechanické poistky na zadných dverách
DSTC (stabilizačný systém vozidla s kontrolou trakcie a športovým režimom)
Dynamicky ladený podvozok
EBA (Emergency Brake Assistant) - brzdový asistent
EBL (Emergency Brake Lights) - rozsvietenie výstražných brzdových a smerových svetiel pri núdzovom brzdení
Elektricky nastaviteľné vonkajšie spätné zrkadlá
Elektrický posilňovač riadenia "EPAS"
Elektronický imobilizér
Funkcia "Approach light" - osvetlenie vozidla
Funkcia "Home safe" - osvetlenie cesty od vozidla
Funkcia okamžitého - "panického" spustenia alarmu
Hill Launch Assist - asistent pre rozjazd do svahu
Inteligentný informačný systém vodiča "IDIS"
Lekárnička, výstražný trojuholník, povinná výbava
Manuálne nastaviteľný sklon svetiel
Lepiaca sada na pneumatiky
Ochranné zámky dverí proti krádeži
Nastavenie maximálnej požadovanej rýchlosti na volante
Opierky hlavy na zadných sedadlách (3x)
SIPS (systém ochrany pri bočnom náraze)
Svetelné potvrdenie uzamknutie a odomknutie automobilu
Systém ochrany pri prevrátení vozidla ROPS (Roll Over Protection System)
Systém riadenia brzdneho momentu motora
Systém riadenia trakcie v zákrutách
Tretie brzdové svetlo (LED)
Úchyty ISOFIX na zadných vonkajších sedadlách (2x)
Ukazovateľ vonkajšej teploty
Upozornenie na používanie bezpečnostných pásov na všetkých sedadlách
Vrstvené čelné sklo
Vyhrievané vonkajšie spätné zrkadlá a zadné okno
Vyhrievané trysky ostrekovačov čelného skla (3x)
WHIPS (systém ochrany proti hyperflexii krčnej chrbtice na predných sedadlách)
Zadné hmlové svetlo
TPMS - systém monitorovania tlaku v pneumatikách

PREVODOVKA
6 stupňová manuálna prevodovka (T2, T3, T4, D2, D3, D4)
6 stupňová automatická prevodovka Geartronic (T2, T3, T4, D2, D3)
8 stupňová automatická prevodovka Geartronic (T5, D4)
Systém Start / Stop

# ŠTANDARDNÁ VÝBAVA VOLVO V40

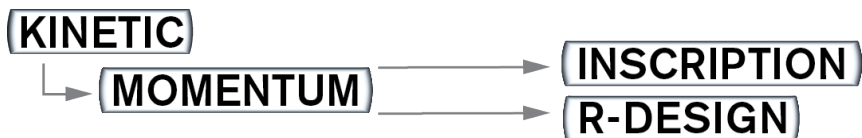


VNÚTORNÁ VÝBAVA KINETIC
Analógové prístroje palubnej dosky
Audiosystém "Performance Sound" s 5" farebným displejom
AUX vstup pre pripojenie externého prehrávača na stredovom tuneli
Digitálne hodiny
Držiak na parkovací lístok, ceruzku a kreditnú kartu
Držiaky nápojov vpredu
Elektrické ovládanie predných a zadných okien (s funkciou auto-up/auto-down)
Komunikačné rozhranie vodiča "Volvo Sensus"
Kryt batožinového priestoru
Manuálne nastaviteľné sedadlo vodiča a spolujazdca
Manuálne sklopné opierky hlavy na zadných sedadlách
Manuálna jednozónová klimatizácia ETC
Nastaviteľný 3 ramenný volant
3 ramenný kožený volant, kožená hlavica radiacej páky s hliníkovou vložkou, kožená rukoväť ručnej brzdy
Obloženie interiéru „Charcoal“ s hliníkovým dekorom orámovania centrálnej konzoly a ovládacích tlačidiel
Odkladacie priestory pred stredovým panelom a v predných dverách
Predná laktová opierka na stredovom tuneli
Roletový kryt priestoru s držiakmi nápojov v stredovom tuneli
Palubný počítač
Sedadlo vodiča nastaviteľné v šiestich smeroch s bedrovou opierkou
PTC - elektrický prídavný ohrev vzduchu v interiéri (D2, D3, D4)
Peľový filter
Lampičky na čítanie vpredu, osvetlenie priestoru nôh, osvetlené kozmetické zrkadlo vodiča a spolujazdca
Štandardné osvetlenie interiéru LED (stropné, batožinový priestor, úložná schránka za centrálnou konzolou, "náladové" osvetlenie pre predné sedadlá)
Osvetlenie interiéru s oneskoreným zhasinanim
Textilné čalúnenie "Lorensberg"
Textilné koberčeky
Tónované sklá v základnej úrovni
Vnútorná recirkulácia vzduchu
Výškovo nastaviteľné sedadlo vodiča
Zadné sedadlo sklopné v pomere 60/40
Zásuvka 12V v zadnej časti stredového tunela
<b>Tempomat</b>
<b>Multifunkčný volant s ovládaním rádia</b>

VONKAJŠIA VÝBAVA KINETIC
Anténa
Farebne zladené bočné spätné zrkadlá
Farebne zladené nárazníky a spodné prahové lišty
Bezuzáverový systém dopĺňania paliva
Čierna lesklá maska chladiča so zvislým rebrovaním
Čierne lemovanie bočných okien
DPF (Diesel Particle Filter) - filter pevných častíc (D2, D3, D4)
Dvojitá koncovka výfuku (T3, T4, T5, D3, D4)
Dynamický podvozok (T3, T4, T5, D3, D4)
Komfortný podvozok (T2, D2)
Kolesá z ľahkej zliatiny „MATRES“ 7.0x16“ s pneu 205/55 R16
Označenie motora
Zadný strešný spojler
<b>LED denné svetlá v spodnej časti predného nárazníka</b>



# ŠTANDARDNÁ VÝBAVA VOLVO V40



## MOMENTUM (zahŕňa KINETIC)

3 ramenný kožený volant s hliníkovou vložkou

Čalúnenie "Linné" Textil / Tricot

**Full LED predné svetlá, integrované denné svetlá v tvare „T“**

Kolesá z ľahkej zliatiny „MARKEB“ 7.0x16“ s pneu 205/55 R16

Dažďový senzor 2. generácie vrátane funkcie automatického rozsvietenia svetiel pri zníženej viditeľnosti

Vnútorne spätné zrkadlo s automatickou zmenou odrážavosti

Elektricky sklopné vonkajšie spätné zrkadlá s osvetlením nástupného priestoru LED

Sedadlo spolujazdca nastaviteľné v šiestich smeroch s bedrovou opierkou

Ozdobné prahové lišty, vpredu

Zadná laktová opierka s držiakom nápojov

## INSCRIPTION (zahŕňa MOMENTUM)

Kožené čalúnenie „Vasa“

Posuvná laktová opierka na stredovej konzole

Kolesá z ľahkej zliatiny „SARPAS“ 7.5x17“ s pneu 225/45 R17

Digitálna prístrojová doska s aktívnym 8" TFT displejom

Hliníkový dekor obkladov dverí a centrálnej konzoly

Hliníkové obloženie „Milled Aluminium“

Chrómové ozdobné prahové lišty vpredu, s logom Inscription

Maska chladiča s chrómovým ozdobným rebrovaním

Logo Inscription vzadu



Výbava INSCRIPTION, farba Denim Blue metalická

# VOLVO V40 R-DESIGN

**KINETIC**

**MOMENTUM**

**INSCRIPTION**

**R-DESIGN**

## **R-DESIGN (zahŕňa MOMENTUM)**

- Posuvná lakt'ová opierka na stredovej konzole
- Kolesá z ľahkých zliatin IXION III Matt Black 7.5x17" s pneu 225/45 R17
- Digitálna prístrojová doska s aktívnym 8" TFT displejom s grafikou R-Design
- R-Design 3 ramenný športový volant
- R-Design čierna maska chladiča v hodvábne kovovom prevedení
- R-Design dvojité chrómovaná koncovka výfuku
- Stealth hliníkové obloženie v interiéri
- R-Design kovovo lesklé lemovanie bočných okien (len Momentum R-design)
- R-Design kožená rukoväť ručnej brzdy
- R-Design osvetlená hlavička radiacej páky
- R-Design prevedenie predného a zadného nárazníka
- R-Design športové koberčeky
- R-Design športové čalúnenie „Nubuck“ Textil / koža
- R-Design športové pedále
- R-Design ozdobné prahové lišty dverí, vpredu
- R-Design unikátny difúzor zadného nárazníka
- R-Design vonkajšie spätné zrkadlá v striebornej metalíze
- R-Design tmavé čalúnenie stropu



Výbava R-DESIGN, farba Bursting Blue špeciálna metalická; zobrazené vozidlo obsahuje voliteľné 18-palcové disky s piatimi dvojitými lúčmi

# BALÍKY VOLVO V40

kód			KINETIC	MOMENTUM	INSCRIPTION	R-DESIGN
<b>MCOPB</b>	<b>BALÍK STYLE</b>	cena				
19 MY02 948	digitálna prístrojová doska s aktívnym 8" TFT displejom hliníkový dekor obkladov dverí a centrálnej konzoly hliníkové obloženie „Black Grid“ (možno zameniť za 1034, doplatok 0 €) (možno zameniť za 315, doplatok 150 €)	600 €	<input type="radio"/>	<input type="radio"/>		
<b>MCOP3</b>	<b>BALÍK KLÍMA</b>					
7 439	dvojjónová automatická klimatizácia ECC AQS - systém kvality vzduchu v interiéri	350 €	<input type="radio"/>	<input type="radio"/>	<input type="radio"/>	<input type="radio"/>
<b>MCOP6</b>	<b>BALÍK INTELLISAFE PRO</b>					
603 769 818	BLIS - informačný systém o mŕtvom uhle na báze radaru s asistentom pre zmenu jazdného pruhu (LCMA) a systémom varovania pred krížením cesty s iným vozidlom pri cúvaní (CTA) Driver Alert System - systém kontroly pozornosti vodiča, detekcie dopravného značenia, varovanie pri vybočení a udržanie vozidla v jazdnom pruhu, funkcia automatického prepínania diaľkových svetiel a sys. upozornenia na nebezpečenstvo kolízie - bez automatického brzdenia! adaptívny tempomat ACC vr. systému upozornenia na nebezpečenstvo kolízie s funkciou automatického brzdenia a detekciou chodcov a cyklistov, obsahuje sys. upozornenia na bezpečný odstup a asistent pre jazdu v kolónach Queue Assist	2 150 €	<input type="radio"/>	<input type="radio"/>	<input type="radio"/>	<input type="radio"/>
	(len s opciami 529, 691 alebo 870, 19, 370)					
<b>MCOP5</b>	<b>BALÍK INTELLISAFE SURROUND</b>					
603 769	BLIS - informačný systém o mŕtvom uhle na báze radaru s asistentom pre zmenu jazdného pruhu (LCMA) a systémom varovania pred krížením cesty s iným vozidlom pri cúvaní (CTA) Driver Alert System - systém kontroly pozornosti vodiča, detekcie dopravného značenia, varovanie pri vybočení a udržanie vozidla v jazdnom pruhu, funkcia automatického prepínania diaľkových svetiel a sys. upozornenia na nebezpečenstvo kolízie - bez automatického brzdenia!	1 050 €	<input type="radio"/>	<input type="radio"/>	<input type="radio"/>	<input type="radio"/>
	(len s opciami 529, 691 alebo 870, 19, 370)					
<b>MCOP4</b>	<b>BALÍK BEZPEČNOSŤ</b>					
140 876	Volvo Guard Alarm s pohybovým čidlom, dvojité uzamykanie zámkov dverí a privátne zamykanie bezkľúčový prístup a štart Keyless Drive (možno zameniť za 583, doplatok 190 €)	800 €	<input type="radio"/>	<input type="radio"/>	<input type="radio"/>	<input type="radio"/>



# BALÍKY VOLVO V40

kód			KINETIC	MOMENTUM	INSCRIPTION	R-DESIGN
<b>MCOPA BALÍK LIGHT</b>						
		cena				
645	LED predné svetlá s natáčaním do zákrut					
65	Vysokotlakové ostrekovače svetlometov	750 €		○	○	○
879	komplexné osvetlenie interiéru LED					
<b>MCOP8 BALÍK ZIMA</b>						
11	vyhrievané predné sedadlá	400 €	○	○	○	○
871	vyhrievané čelné sklo					
	(KINETIC len s 370)					
<b>MCOP0 BALÍK BUSINESS</b>						
529	<b>parkovací asistent vzadu</b> (možno zameniť za 691, doplatok 410 €) (možno zameniť za 870, doplatok 650 €)					
832	<b>High Performance Sound System</b> rádio, prehrávač CD/MP3/WMA, zosilňovač 4 x 45W, 8 reproduktorov, farebný displej 5 ", USB konektor, HF Bluetooth, Audio Streaming (možno zameniť za 935, doplatok 360 €)	800 €	○	○	○	○
<b>MCOP1 BALÍK BUSINESS CONNECT</b>						
529	<b>parkovací asistent vzadu</b> (možno zameniť za 691, doplatok 410 €) (možno zameniť za 870, doplatok 650 €)					
255	<b>Navigačný systém Sensus</b>					
935	<b>Sensus Connect + High Performance Sound system</b> farebný displej 7", zabudovaný pevný disk, hlasové ovládanie a modernizované užívateľské rozhranie, možnosť pripojenia na internet cez telefón užívateľa, rádio, prehrávač DVD/MP3/WMA, zosilňovač 4 x 45W, 8 reproduktorov, AUX vstup, USB konektor, Bluetooth, Audio Streaming (možno zameniť za 934, doplatok 600 €)	1 950 €	○	○	○	○
<b>MCOP7 BALÍK PRAKTIK</b>						
424	12V zásuvka v batožinovom priestore					
891	dvojitá podlaha batožinového priestoru					
41	sieť pre oddelenie batožinového priestoru	200 €	○	○	○	○
298	sklopné operadlo sedadla spolujazdca					



# BEZPEČNOSŤ VOLVO V40

			KINETIC	MOMENTUM	INSCRIPTION	R-DESIGN
kód		cena				
114	Elektrická detská poistka zadných dverí a okien	90 €	<input type="radio"/>	<input type="radio"/>	<input type="radio"/>	<input type="radio"/>
140	Volvo Guard Alarm s pohybovým snímačom, s náklonovým snímačom, dvojité uzamykanie zámkov dverí a privátne zamykanie	390 €	<input type="radio"/>	<input type="radio"/>	<input type="radio"/>	<input type="radio"/>
276	Úchyty pre detskú sedačku vpredu u spolujazdca	20 €	<input type="radio"/>	<input type="radio"/>	<input type="radio"/>	<input type="radio"/>
312	Bezpečnostné skrutky na kolesá z ľahkej zliatiny	40 €	<input type="radio"/>	<input type="radio"/>	<input type="radio"/>	<input type="radio"/>
595	Predné bočné okná s vodoodpudivým povrchom	110 €	<input type="radio"/>	<input type="radio"/>	<input type="radio"/>	<input type="radio"/>
603	BLIS - informačný systém o mŕtvom uhle na báze radaru s asistentom pre zmenu jazdného pruhu (LCMA) a systémom varovania pred krížením cesty s iným vozidlom pri cúvaní (CTA) (len s 529, 691 alebo 870)	540 €	<input type="radio"/>	<input type="radio"/>	<input type="radio"/>	<input type="radio"/>
641	Vypínač airbagu spolujazdca	80 €	<input type="radio"/>	<input type="radio"/>	<input type="radio"/>	<input type="radio"/>
769	Driver Alert System - systém kontroly pozornosti vodiča, detekcia dopravného značenia, vybočenia a udržanie vozidla v jazdnom pruhu, funkcia automatického prepínania diaľkových svetiel a systém upozornenia na nebezpečenstvo kolízie - bez automatického brzdenia (nie s 386, iba s 19 a 370)	840 €	<input type="radio"/>	<input type="radio"/>	<input type="radio"/>	<input type="radio"/>
818	Adaptívny tempomat ACC vr. systému upozornenia na nebezpečenstvo kolízie s funkciou aut. brzdenia a detekciou chodcov a cyklistov, obsahuje systém upozornenia na bezpečný odstup a asistent pre jazdu v kolónach Queue Assist (ACC ruší 33, nie s 386, nie so štđ. volantom, len s 19, 370, 769, 29 alebo 861)	1920 €	<input type="radio"/>	<input type="radio"/>	<input type="radio"/>	<input type="radio"/>

s = štandard      ○ = voliteľná opcia

# AUDIOSYSTÉMY A MULTIMÉDIÁ VOLVO V40

			KINETIC	MOMENTUM	INSCRIPTION	R-DESIGN
kód		cena				
255	<b>Navigačný systém Sensus</b> (len s 934 alebo 935)	1 170 €	○	○	○	○
361	<b>Display v nemčine*</b>	0 €	●	●	●	●
362	<b>Display v angličtine*</b>	0 €	○	○	○	○
540	<b>Display v slovenčine*</b>	0 €	○	○	○	○
934	<b>Sensus Connect + Harman/Kardon Premium Sound system</b> farebný displej 7", zabudovaný pevný disk, hlasové ovládanie a modernizované užívateľské rozhranie, možnosť pripojenia na internet cez telefón užívateľa, rádio, prehrávač DVD/MP3/WMA, zosilňovač D-triedy: 5 x 130W, zvuková optimalizácia DiracLive™, 10 reproduktorov Harman/Kardon Dolby Pro Logic II Surround Sound System & Dolby Digital 5.0 Cinema Edition, AUX vstup, USB konektor, Bluetooth, Audio Streaming	1 620 €	○	○	○	○
935	<b>Sensus Connect + High Performance Sound system</b> farebný displej 7", zabudovaný pevný disk, hlasové ovládanie a modernizované užívateľské rozhranie, možnosť pripojenia na internet cez telefón užívateľa, rádio, prehrávač DVD/MP3/WMA, zosilňovač 4 x 45W, 8 reproduktorov, AUX vstup, USB konektor, Bluetooth, Audio Streaming	1 020 €	○	○	○	○
832	<b>High Performance Sound system</b> rádio, prehrávač CD/MP3/WMA, zosilňovač 4 x 45W, 8 reproduktorov, farebný displej 5", USB konektor, HF Bluetooth, Audio Streaming (len s 235, nie s 934, 935)	660 €	○	○	○	○
	<b>Performance Sound system</b> rádio, prehrávač CD/MP3/WMA, zosilňovač 2 x 25W, 4 reproduktory, farebný displej 5", AUX vstup	0 €	s	s	s	s
860	<b>Diaľkový ovládač k multimédiám</b> (len s 934, 935)	80 €	○	○	○	○
501	<b>Digitálny rádiový tuner DAB+</b>	300 €	○	○	○	○
683	<b>Príprava pre Digitálny rádiový tuner DAB</b>	40 €	○	○	○	○

s = štandard    ○ = voliteľná opcia    ● = 100% opcia (Štandardná výbava špecifická pre slovenský trh)

\* len jazyk palubného počítača, ostatné informácie na centrálnom displeji v češtine a svetových jazykoch



# VNÚTORNÁ VOLITEĽNÁ VÝBAVA VOLVO V40

			KINETIC	MOMENTUM	INSCRIPTION	R-DESIGN
kód		cena				
7	Automatická dvojzónová klimatizácia ECC	300 €	○	○	○	○
10	Elektricky nastaviteľné sedadlo spolujazdca (len s 47, nie s 57)	380 €	○	○	○	○
11	Vyhrievané predné sedadlá	320 €	○	○	○	○
19	Digitálna prístrojová doska s aktívnym 8" TFT displejom	360 €	○	○		
		0 €			s	s
33	Tempomat	0 €	s	s	s	s
41	Sieť pre oddelenie batožinového priestoru	60 €	○	○	○	○
47	Elektricky nastaviteľné sedadlo vodiča s pamäťou pre sedadlo a vonkajšie spätné zrkadlá (Kinetic len s 167)	710 €	○	○	○	○
57	Manuálne nastaviteľné sedadlo spolujazdca v šiestich smeroch s bedrovou podporou, nesklopné (nie s 10)	170 €	○			
		0 €		s	s	s
124	Posuvná lakt'ová opierka na stredovej konzole	110 €	○	○		
		0 €			s	s
145	Popolník vpredu a vzadu + zapaľovač	30 €	○	○	○	○
168	Vnútorne spätné zrkadlo s automatickou zmenou odrážavosti (už obsiahnuté v 454)	150 €	○			
		0 €		s	s	s
235	Multifunkčný volant s ovládaním rádia	0 €	s	s	s	s
273	Nezávislé kúrenie s časovým spínačom (pri naftových motoroch nahrádza PTC)	1 150 €	○	○	○	○
289	Držiak okuliarov	30 €	○	○	○	○
298	Sklopné operadlo sedadla spolujazdca	70 €	○	○	○	○
370	Dažďový senzor 2. generácie vrátane funkcie automatického rozsvietenia svetiel pri zníženej viditeľnosti	110 €	○			
		0 €		s	s	s
424	12V zásuvka v batožinovom priestore	50 €	○	○	○	○
439	AQS - systém kvality vzduchu v interiéri (len s 7)	110 €	○	○	○	○
454	Vnútorne spätné zrkadlo s automatickou zmenou odrazivosti a kompasom (už obsahuje opciiu 168)	230 €	○			
		80 €		○	○	○

s = štandard      ○ = voliteľná opcia



# VNÚTORNÁ VOLITEĽNÁ VÝBAVA VOLVO V40

			KINETIC	MOMENTUM	INSCRIPTION	R-DESIGN
kód		cena				
752	<b>Vyhrievané zadné sedadlá</b> (len s 11)	220 €	○	○	○	○
781	<b>PTC - elektrický prídavný ohrev vzduchu v interiéri</b> (nie s 273, štandardne pre dieselové motory)	270 €	○	○	○	○
871	<b>Vyhrievané čelné sklo</b> (len s 370, nie s 386)	180 €	○	○	○	○
872	<b>Manuálne nastaviteľné sedadlo vodiča v šiestich smeroch s bedrovou opierkou</b> (nie s 10 a 47)	0 €	s	s	s	s
877	<b>Posilňovač riadenia nastaviteľný v 3 úrovniach s pamäťou</b>	90 €	○	○	○	○
879	<b>Komplexné osvetlenie vozidla LED</b> (lampičky na čítanie vpredu aj vzadu, piate dvere a v batožinovom priestore, úložná schránka spolujazdca a za centrálnou konzolou, odkladacie priestory dverí, nástupný priestor prahov vpredu a „náladové“ osvetlenie s možnosťou zmeny 7 farieb vpredu a vzadu)	160 €	○	○	○	○
891	<b>Dvojitá podlaha batožinového priestoru</b> - Zaisťuje skrytý úložný priestor, výklopnou prepážku s držiakmi nákupných tašiek a prekrytie pre rovnú úložnú plochu pri sklopení zadných sedačiek	60 €	○	○	○	○
900369	<b>manuál a servisná knižka v angličtine</b>	0 €	○	○	○	○
900375	<b>manuál a servisná knižka v nemčine</b>	0 €	●	●	●	●

s = štandard      ○ = voliteľná opcia      ● = 100% opcia (štandardná výbava špecifická pre slovenský trh)

# VONKAJŠIA VOLITEĽNÁ VÝBAVA VOLVO V40

			KINETIC	MOMENTUM	INSCRIPTION	R-DESIGN
kód		cena				
26	<b>Športový znížený podvozok -10 mm</b> (pre motor T2 obsahuje zadný strešný spojler)	450 €	○	○	○	○
30	<b>Panoramatická strecha</b>	1 150 €	○	○	○	○
65	<b>Vysokotlakové ostrekovače svetlometov</b>	260 €	○	○	○	○
165	<b>Náhradné dojazdové koleso 115/90 R16</b> (už obsahuje 676, nahrádza náhradnú lepiacu sadu, benzínové motory len s 891) (nie s 291)	60 €	○	○	○	○
167	<b>Elektricky sklápňé vonkajšie spätné zrkadlá s osvetlením nástupného priestoru</b>	240 €	○			
		0 €		s	s	s
179	<b>Tónované zadné okná</b>	400 €	○	○	○	○
308	<b>Bez označenia motora</b>	0 €	○	○	○	○
529	<b>Parkovací asistent vzadu</b> (nie s 691 a 870)	370 €	○	○	○	○
583	<b>Osobný komunikátor PCC vrátane bezkľúčového prístupu Keyless Drive</b> (len so 140, nemožno s 876 a 883)	760 €	○	○	○	○
86	<b>Full LED predné svetlá integrované denné svetlá v tvare „T“</b> (nie s 645)	960 €	○			
		0 €		s	s	s
645	<b>Full LED predné svetlá s natáčaním do zákrut integrované denné svetlá v tvare „T“</b> (len s 65, nie s 86)	1 500 €	○			
		540 €		○	○	○
676	<b>Zdvihák</b> (už obsiahnuté v 165)	0 €	○	○	○	○
691	<b>Parkovací asistent vpredu a vzadu</b> (nie s 529 a 870)	780 €	○	○	○	○
790	<b>Zadná parkovacia kamera</b> (nie s 820)	450 €	○	○	○	○
820	<b>Príprava pre zadnú parkovaciu kameru</b> (nie s 790)	60 €	○	○	○	○
870	<b>Aktívny parkovací asistent pre pozdĺžne parkovanie vrátane parkovacích senzorov vpredu aj vzadu</b> (len s 19, nie s 529 a 691)	1 020 €	○	○	○	○
876	<b>Bezklúčový prístup Keyless Drive</b> (len s 140, nie s 583 a 883)	570 €	○	○	○	○
883	<b>Bezklúčový Štart</b> (nie s 583 a 876)	270 €	○	○	○	○

s = štandard      ○ = voliteľná opcia

# OBLOŽENIE, VOLANTY, RADIACE PÁKY V40

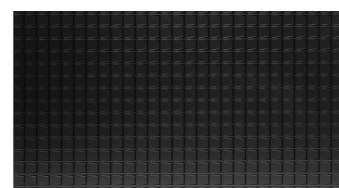
Obloženie			KINETIC	MOMENTUM	INSCRIPTION	R-DESIGN
kód		cena				
	Obloženie Charcoal	0 €	s	s		
315	Drevené obloženie Modern Wood (nie s 771 a 850)	480 €	o	o		
		210 €			o	
948	Hliníkové obloženie Black Grid Aluminium (nie s 315 a 1034)	330 €	o	o		
		60 €			o	
1034	Hliníkové obloženie Milled Aluminium (nie s 315, 771)	270 €	o	o		
		0 €			s	
	Stealth hliníkové obloženie	0 €				s



Charcoal



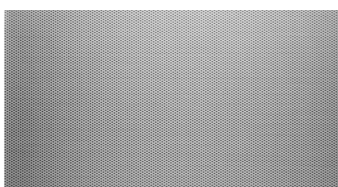
Black Grid



Stealth



Modern Wood



Milled Aluminium

Volanty a radiace páky			KINETIC	MOMENTUM	INSCRIPTION	R-DESIGN
kód		cena				
29	3 ramenný kožený volant	0 €	s			
861	3 ramenný kožený volant s hliníkovou vložkou (nie s 29)	70 €	o			
		0 €		s	s	
	R-Design 3 ramenný športový volant	0 €				s
767	Čierny volant pre Blond interiér (nahradza dvojfarebný) (len s 861, len s čalúnením P12G, P92G, PV30)	0 €	o	o	o	
873	Radiace páčky na volante (len s 861, nie pre motory T2, D2)	150 €	o	o	o	o
333	Kožená hlavica radiacej páky s hliníkovou vložkou	0 €	s	s	s	s
884	Osvetlená hlavica radiacej páky	30 €	o	o	o	
		0 €				s



3 ramenný kožený volant



3 ramenný kožený volant s hliníkovou vložkou



dvojfarebný kožený volant s hliníkovou vložkou



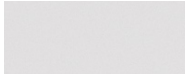





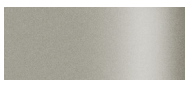







R-Design 3 ramenný športový volant

# ČALÚNENIE A INTERIÉR VOLVO V40

kód		Farba čalúnenia sedadiel / Farba interiéru	cena	KINETIC	MOMENTUM	INSCRIPTION	R-DESIGN
<b>TEXTIL</b>							
P000	LORENSBERG	čierna Charcoal / čierna Charcoal	0 €	s			
<b>VINYL / TEXTIL (obsahuje zadnú lakt'ovú opierku a držiaky nápojov)</b>							
P500	LINNÉ	čierna Charcoal / čierna Charcoal	400 €	○			
P560	LINNÉ	čierna Charcoal / čierna Charcoal + čierny strop	760 €	○			
P92G	LINNÉ	svetlá Blond - káro CITY WEAVE / svetlá Blond	390 €	○			
P500	LINNÉ	čierna Charcoal / čierna Charcoal	0 €		s		
P560	LINNÉ	čierna Charcoal / čierna Charcoal + čierny strop	360 €		○		
P92G	LINNÉ	svetlá Blond - káro CITY WEAVE / svetlá Blond	0 €		s		
<b>KOŽA</b>							
P100	VASA	čierna Charcoal / čierna Charcoal	1 650 €	○			
P160	VASA	čierna Charcoal / čierna Offblack + čierny strop	2 010 €	○			
P107	VASA	hnedá Amber / čierna Charcoal	1 650 €	○			
P167	VASA	hnedá Amber / čierna Charcoal + čierny strop	2 010 €	○			
P10G	VASA	svetlá Blond / čierna Charcoal	1 650 €	○			
P12G	VASA	svetlá Blond / svetlá Blond	1 650 €	○			
P100	VASA	čierna Charcoal / čierna Charcoal	1 250 €		○		
P160	VASA	čierna Charcoal / čierna Offblack + čierny strop	1 610 €		○		
P107	VASA	hnedá Amber / čierna Charcoal	1 250 €		○		
P167	VASA	hnedá Amber / čierna Charcoal + čierny strop	1 610 €		○		
P10G	VASA	svetlá Blond / čierna Charcoal	1 250 €		○		
P12G	VASA	svetlá Blond / svetlá Blond	1 250 €		○		
P100	VASA	čierna Charcoal / čierna Charcoal	0 €			s	
P160	VASA	čierna Charcoal / čierna Offblack + čierny strop	360 €			○	
P107	VASA	hnedá Amber / čierna Charcoal	0 €			s	
P167	VASA	hnedá Amber / čierna Charcoal + čierny strop	360 €			○	
P10G	VASA	svetlá Blond / čierna Charcoal	0 €			s	
P12G	VASA	svetlá Blond / svetlá Blond	0 €			s	
<b>TEXTIL / KOŽA R-DESIGN</b>							
PR00	NUBUCK R-Design	čierna Charcoal / čierna Charcoal, čierny strop	0 €				s
<b>KOŽA R-DESIGN</b>							
PZ00	LEATHER R-Design	čierna Charcoal / čierna Charcoal, čierny strop	600 €				○

# FARBY VOLVO V40

kód			cena	V40	R-DESIGN
<b>NEMETALICKÉ</b>					
019	čierna Black Stone		0 €	<input type="radio"/>	
612	červená Passion Red		0 €	<input type="radio"/>	<input type="radio"/>
614	biela Ice White		0 €	<input type="radio"/>	<input type="radio"/>
621	modrá Amazon Blue		0 €	<input type="radio"/>	
<b>METALICKÉ</b>					
702	tmavočervená Flamenco Red Pearl		720 €	<input type="radio"/>	
711	svetlostrieborná Bright Silver Metallic		720 €	<input type="radio"/>	<input type="radio"/>
714	sivá Osmium Grey Metallic		720 €	<input type="radio"/>	<input type="radio"/>
717	čierna Onyx Black Metallic		720 €	<input type="radio"/>	<input type="radio"/>
719	běžová Luminous Sand Metallic		720 €	<input type="radio"/>	
721	svetlomodrá Mussel Blue Metallic		720 €	<input type="radio"/>	
723	tmavomodrá Denim Blue Metallic		720 €	<input type="radio"/>	
<b>Inscription METALICKÉ ŠPECIÁLNE</b>					
477	tmavostrieborná <b>Inscription</b> Electric Silver Metallic		1 120 €	<input type="radio"/>	<input type="radio"/>
707	Biela <b>Inscription</b> Crystal White Pearl		1 120 €	<input type="radio"/>	<input type="radio"/>
720	modrá Bursting Blue Metallic		1 120 €		<input type="radio"/>

Tieto vzorky farieb sú len ilustračné. Pre bližšie informácie si vyžiadajte vzorkovník farieb u vášho autorizovaného predajcu Volvo.



# KOLESÁ VOLVO V40

kód	Disky z ľahkej zliatiny	cena	KINETIC	MOMENTUM	INSCRIPTION	R-DESIGN
863	<b>MATRES</b> 7.0 x 16" s pneu 205/55 R16*	0 €	s			
914	<b>MARKEB</b> 7.0 x 16" s pneu 205/55 R16*	0 €		s		
706	<b>SARPAS</b> Silver/Diamond cut 7.5 x 17", pneu 225/45 R17	0 €			s	
585	<b>SPIDER</b> Diamond Cut/Dark Grey 7.0 x 17" s pneu 205/50 R17	850 €	○	○		
		150 €			○	
865	<b>SEGOMO</b> Light Grey 7.5 x 17" s pneu 225/45 R17	700 €	○	○		
		0 €			○	
118	<b>TAMESIS</b> Silver Bright 7.5 x 18" s pneu 225/40 R18	1 450 €	○	○		
		750 €			○	
704	<b>NARVI</b> Diamond Cut/Glossy black 7.5 x 18" s pneu 225/40 R18	1 600 €	○			
		1 480 €		○		
		780 €			○	
777	<b>MIDIR</b> Diamond Cut/Glossy Black 7.5 x 18" s pneu 225/40 R18	1 600 €	○	○		
		900 €			○	
800017	<b>ATREUS</b> Black Stone/Glossy White 7.5 x 18" s pneu 225/40 R18	1 980 €	○			
		1 860 €		○		
		1 260 €			○	
291	<b>ARTIO</b> Diamond Cut/Tech matt black 8.0 x 19" s pneu 235/35 R19	2 050 €	○	○		
		1 350 €			○	○
	<b>IXION III</b> Matt Black/Diamond Cut 7.0 x 17", p. 225/45R17 (pre verzie ECO menší rozmer 7x16" s pneu 205/55 R16)	0 €				s
644	<b>IXION IV</b> Matt Black/Diamond Cut 7.5 x 18", p 225/40R18	780 €				○

\* verzie ECO len s týmito diskami a pneu 205/55 R16



MATRES 16"



MARKEB 16"



SARPAS 17"



SEGOMO 17"



SPIDER 17"



MIDIR 18"



NARVI 18"



ATREUS 18"



IXION III 17"



IXION IV 18"

# TECHNICKÉ ÚDAJE VOLVO V40

	T2 man.	T2 aut.	T3 man.	T3 aut.	T4
<b>MOTOR</b>					
kód motora	21 / B4204T38	28 / B4154T5	37 / B4204T37	29 / B4154T4	41 / B4204T19
typ a spôsob plnenia valcov	zážih. prepĺňovaný	zážih. prepĺňovaný	zážih. prepĺňovaný	zážih. prepĺňovaný	zážih. prepĺňovaný
prepĺňanie	1x turbodúchadlo	1x turbodúchadlo	1x turbodúchadlo	1x turbodúchadlo	1x turbodúchadlo
počet a usporiadanie valcov	4 v rade	4 v rade	4 v rade	4 v rade	4 v rade
počet ventilov / rozvod	16 / DOHC	16 / DOHC	16 / DOHC	16 / DOHC	16 / DOHC
zdvihový objem	1 969	1 498	1 969	1 498	1 969
vrtanie / zdvih	82 / 93,2	82 / 70,9	82 / 93,2	82 / 70,9	82 / 93,2
kompresný pomer	11,3:1	10,5:1	11,3:1	10,5:1	11,3 : 1
najvyšší výkon kW (k) / otáčok / min	90 (122) / 5 000	90 (122) / 5 000	112 (152) / 5 000	112 (152) / 5 000	140 (190) / 4 700
najvyšší krútiaci moment Nm / otáčok / min	220 / 1 100 - 3 500	220 / 1 600 - 3 500	250 / 1 300 - 4 000	250 / 1 700 - 4 000	300 / 1 300 - 4 000
palivo	benzín bezolov. 95 – 98 oktánov	benzín bezolov. 95 – 98 oktánov	benzín bezolov. 95 – 98 oktánov	benzín bezolov. 95 – 98 oktánov	benzín bezolov. 95-98 oktánov
<b>PREVODOVKA</b>					
manuálne radená	6-stupňová	–	6-stupňová	–	6-stupňová
automatická	–	6-stupňová	–	6-stupňová	6-stupňová
<b>RIADENIE</b>					
prevodový pomer	14,7	14,7	14,7	14,7	14,7
otáčok volantu medzi krajnými dorazmi	2,73	2,73	2,73	2,73	2,73
obrysový / stopový priemer otáčania	11,2 / 10,8	11,2 / 10,8	11,2 / 10,8	11,2 / 10,8	11,2 / 10,8
<b>BRZDY</b>					
rozmer kotúčov : predné, typ / priemer mm	ventil. / 278/300/320	ventil. / 278/300/320	ventil. / 278/300/320	ventil. / 278/300/320	ventil. / 278/300/320
zadné, typ / priemer mm	plné / Ø 280	plné / Ø 280	plné / Ø 280	plné / Ø 280	plné / Ø 280
<b>KAROSÉRIA</b>					
celková dĺžka, mm	4 369	4 369	4 369	4 369	4 369
celková šírka, mm	1 802	1 802	1 802	1 802	1 802
celková výška, mm	1 421	1 421	1 421	1 421	1 421
rázvor, mm	2 647	2 647	2 647	2 647	2 647
svetlá výška nezaťaženého vozidla, mm	133	133	133	133	133
pohotovostná hmotnosť kg	man.: 1 417 aut.: -	man.: - aut.: 1 421	man.: 1 417 aut.: -	man.: - aut.: 1 421	1 417 1 428
najväčšia technicky prípustná hmotnosť kg	man.: 1 965 aut.: -	man.: - aut.: 1 965	man.: 1 965 aut.: -	man.: - aut.: 1 965	1 975 1 975
hmotnosť prívesu brzdeného / nebrzd., kg	1 500 / 700	1 500 / 700	1 500 / 700	1 500 / 700	1 500 / 700
objem palivovej nádrže, litrov	62	62	62	62	62
základný objem batožinového priestoru litrov	335	335	335	335	335
objem batožinového priestoru (so sklopeným druhým radom sedadiel, po strechu), litrov	1 032	1 032	1 032	1 032	1 032
<b>JAZDNÉ VÝKONY</b>					
zrýchlenie 0-100 km/h, sekúnd	man.: 10,4 aut.: -	- 9,8	8,9 -	- 8,3	7,8 6,9
najvyššia rýchlosť, km/h	man.: 190 aut.: -	- 190	210 -	- 210	210 210
<b>SPOTREBA PALIVA*</b>					
litrov na 100 km	man.: 5,6 (5,4 ECO) aut.: -	man.: - aut.: 5,5 (5,4 ECO)	man.: 5,6 aut.: -	man.: - aut.: 5,5	5,6 5,5
<b>EMISIE</b>					
ekologická klasifikácia	EURO 6	EURO 6	EURO 6	EURO 6	EURO 6
emisie CO <sub>2</sub> g/km	man: 127 (123 ECO) aut.: -	- 129 (125 ECO)	127 -	- 129	127 128

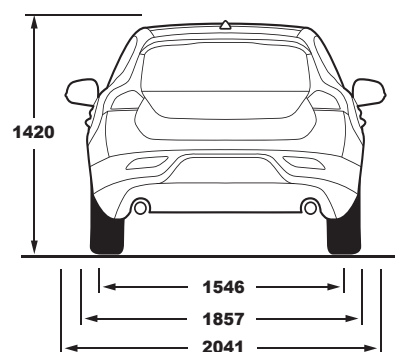
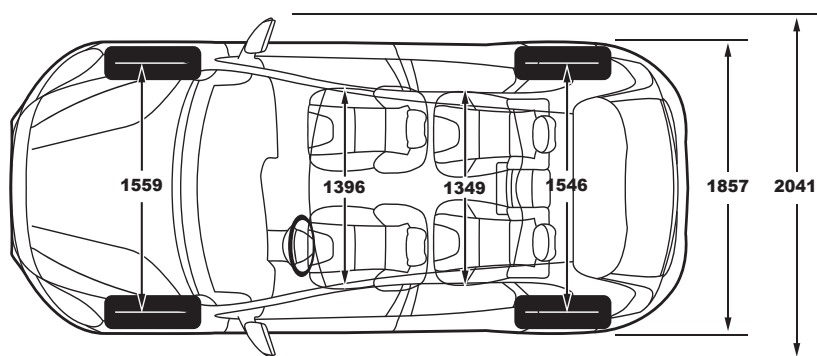
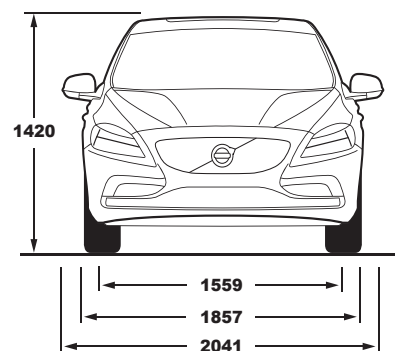
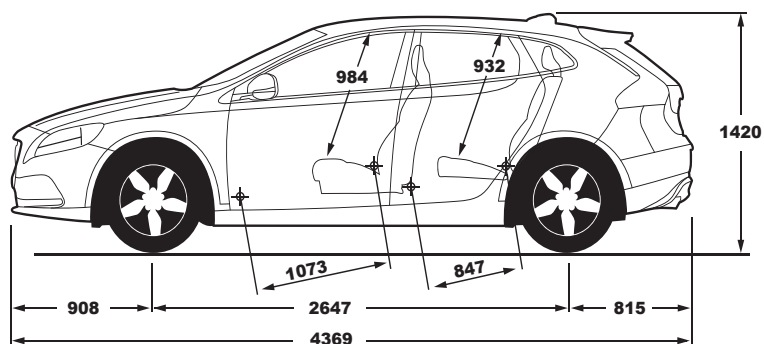
\* Spotreba paliva (kombinovaná jazda, litrov na 100 km) je meraná v súlade so smernicou 2004/3 EEC

# TECHNICKÉ ÚDAJE VOLVO V40

	T5	D2	D3	D4
<b>MOTOR</b>				
kód motora	40 / B4204T11	74 / D4204T8	79 / D4204T9	A8 / D4204T14
typ a spôsob plnenia valcov	zážih. prepĺňovaný	vznetový prepĺňovaný	vznetový prepĺňovaný	vznetový prepĺňovaný
prepĺňanie	1x turbodúchadlo	1x turbodúchadlo	1x turbodúchadlo	2x turbodúchadlo
počet a usporiadanie valcov	4 v rade	4 v rade	4 v rade	4 v rade
počet ventilov / rozvod	16 / DOHC	16 / DOHC	16 / DOHC	16 / DOHC
zdvihový objem	1 969	1 969	1 969	1 969
vŕtanie / zdvih	82 / 93,2	82 / 93,2	82 / 93,2	82 / 93,2
kompresný pomer	10,8 : 1	16,0: 1	16,0: 1	15,8 : 1
najvyšší výkon kW (k) / otáčok / min	180 (245) / 5 500	88 (120) / 3 750	110 (150) / 3 750	140 (190) / 4 250
najvyšší krútiaci moment Nm / otáčok / min	350 / 1 500 - 4 800	280 / 1 500 - 2 250	320 / 1 750 - 3 000	400 / 1 750 - 2 500
palivo	benzín bezolov. 95-98 oktánov	motorová nafta EN 590 cetánové číslo min 48	motorová nafta EN 590 cetánové číslo min 48	motorová nafta EN 590 cetánové číslo min 48
<b>PREVODOVKA</b>				
manuálne radená	-	6-stupňová	6-stupňová	6-stupňová
automatická	8-stupňová	6-stupňová	6-stupňová	8-stupňová
<b>RIADENIE</b>				
prevodový pomer	14,7	14,7	14,7	14,7
otáčok volantu medzi krajnými dorazmi	2,73	2,73	2,73	2,73
obrysový / stopový priemer otáčania	11,2 / 10,8	11,2 / 10,8	11,2 / 10,8	11,2 / 10,8
<b>BRZDY</b>				
rozmer kotúčov bŕzd: predné, typ / priemer mm	ventil. / 278/300/320	ventil. / $\varnothing$ 278/300/320	ventil. / $\varnothing$ 278/300/320	ventil. / $\varnothing$ 278/300/320
zadné, typ / priemer mm	plné / $\varnothing$ 280	plné / $\varnothing$ 280	plné / $\varnothing$ 280	plné / $\varnothing$ 280
<b>KAROSÉRIA</b>				
celková dĺžka, mm	4 369	4 369	4 369	4 369
celková šírka, mm	1 802	1 802	1 802	1 802
celková výška, mm	1 421	1 421	1 421	1 421
rázvor, mm	2 647	2 647	2 647	2 647
svetlá výška nezaťaženej vozidla, mm	133	133	133	133
pohotovostná hmotnosť kg	- 1 447	man.: 1 382 aut.: 1 439	man.: 1 423 aut.: 1 439	1 451 1 474
najväčšia technicky prípustná hmotnosť kg	- 2000	man.: 1 920 aut.: 1 995	man.: 1 980 aut.: 1 995	2 005 2 025
hmotnosť prívesu brzdeného / nebrzdeného, kg	1 500 / 700	1 500 / 700	1 500 / 700	1 500 / 700
objem palivovej nádrže, litrov	62	40 man. / 62 aut.	62	62
základný objem batožinového priestoru litrov	335	335	335	335
objem batožinového priestoru (so sklopeným druhým radom sedadiel, po strechu), litrov	1 032	1 032	1 032	1 032
<b>JAZDNÉ VÝKONY</b>				
zrýchlenie 0-100 km/h, sekúnd	- 6,3	man.: 10,5 aut.: 10,5	8,4 8,4	7,4 7,2
najvyššia rýchlosť, km/h	- 240	man.: 190 aut.: 190	210 210	230 230
<b>SPOTREBA PALIVA*</b>				
litrov na 100 km	- 5,9	man.: 3,6 (3,4 ECO) aut.: 3,8 (3,7 ECO)	3,8 (3,6 ECO) 4,0 (3,9 ECO)	3,8 (3,7 ECO) 4,2 (4,0 ECO)
<b>EMISIE</b>				
ekologická klasifikácia	EURO 6	EURO 6	EURO 6	EURO 6
emisie CO <sub>2</sub> g/km	- 137	man.: 94 (89 ECO) aut.: 101 (97 ECO)	101 (96 ECO) 104 (101 ECO)	99 (96 ECO) 109 (106 ECO)

\* Spotreba paliva (kombinovaná jazda, litrov na 100 km) je meraná v súlade so smernicou 2004/3 EEC

# ROZMERY VOLVO V40



ZÁRUKA: 24mesačná medzinárodná záruka bez obmedzenia počtu najazdených kilometrov.

Upozornenie: Niektoré z informácií obsiahnutých v tejto brožúre môžu byť nesprávne v dôsledku zmien produktu, ku ktorým môže dôjsť po jej vytlačení. Niektoré časti výbavy, tu popísané alebo vyobrazené, môžu byť teraz k dostaniu len za príplatok. Pred objednaním si prosím vyžiadajte aktuálne informácie u Vášho autorizovaného Volvo dealera.

Výrobca si vyhradzuje právo vykonávať zmeny cien, farieb, materiálov, technických údajov a modelov, a to kedykoľvek, bez predchádzajúceho oznámenia.